

REFLECTOR LED SUBRA 600W

Ficha Técnica

LED
concept®



Descripción:

Reflector con tecnología LED, apto para uso en entornos exteriores con óptima difusión de calor, incrementando el rango de vida del LED, resistente a la corrosión. De fácil instalación; esmaltado en color negro.

Características Eléctricas:

Código:	RF60065XXN
Potencia:	600W
Tensión:	120-277V~50/60Hz
Ángulo de apertura:	80° x 150°
Factor de potencia:	0.9
Temperatura de trabajo:	-30°C a 50°C
Atenuable:	No

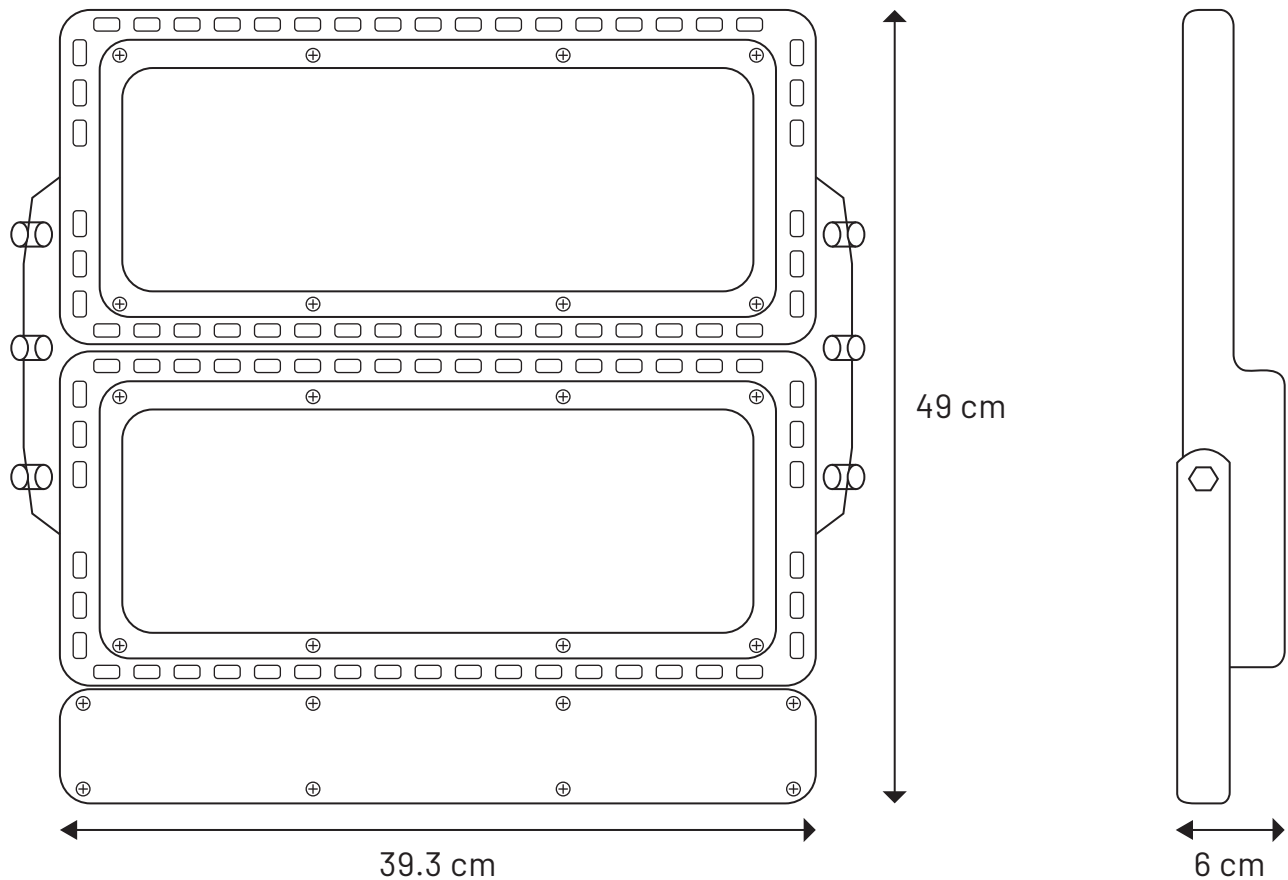
Características Lumínicas:

Código:	RF60065XXN
Temperatura de color:	6500K
Flujo luminoso:	87,000LM
Vida útil:	50,000 Hrs

REFLECTOR LED SUBRA 600W

Ficha Técnica

Dimensiones:



Características Físicas:

Colores:	Negro
Montaje:	Sobreponer
Difusor:	Transparente
Material:	Aluminio

Complementos:

Piezas por caja:	1 pz
Peso por caja:	11 Kg
Medidas por caja (cm):	42.4 x 43.8 x 8.4
Garantía:	5 años

Aplicaciones:

